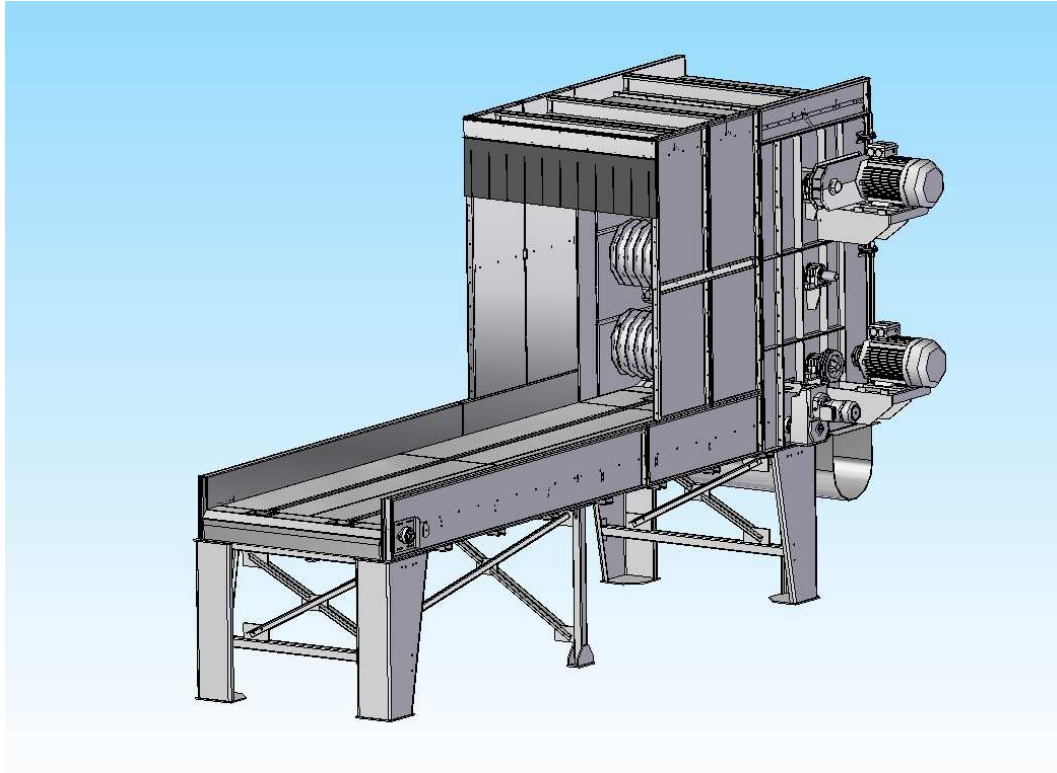


Új termék !!

Alacsony energiafogyasztású , stabil kivitelű univerzális szalmabontó –aprító berendezés



**Aprítási teljesítmény :**

2 bontóhengeres kivitel : 400....1000 kg/h : 10..30mm szecskahosszú szalma

3 bontóhengeres kivitel : 600....1500 kg/h : 10..30mm szecskahosszú szalma

**Alkalmazhatóság :** Lágyszárú Bálázott anyag (széna , szalma , energiafű ) , bontására aprítására : Körbálákhoz 1200-1250mm szélesség , 1800mm átmérőig , valamennyi szögletes nagybálához , a kockabálákból egymásra rakva két darab is felhelyezhető . A berendezés nemcsak bont , hanem aprítja is az anyagot , a kijövő anyag szemcsehossza a cserélhető rostabetétek méretétől függ : 100mm ..akár 10mm –es méretig . A rostabetétek cseréje a gép leállítását követően 20 percen belül elvégezhető .A bontó hengerek (2- 3db egymás fölött elhelyezett ) nagy számú hajlított , fixen rögzített késpárral szereltek , a hengerek között , fölött és alatt állókés sorok vannak elhelyezve .

**A géprendszer felépítése ,működése :** Az asztalra felrakott bálákat automata vezérléssel a behúzó lánc az aprító hengerekhez juttatja , melyeket azok nagyszámú vágással felaprítanak . Az aprítékot oldalsó szállítócsiga hordja ki .

Az így kijövő anyag utókezeléssel alkalmas almozási , brikett gyártási illetve egyéb célokra .

Energiafelhasználás : 10.....17 KW /h /1000 Kg 10..30 mm szecskahosszú szalma

A berendezések ára : 2.990.000. Ft+áfa -tól